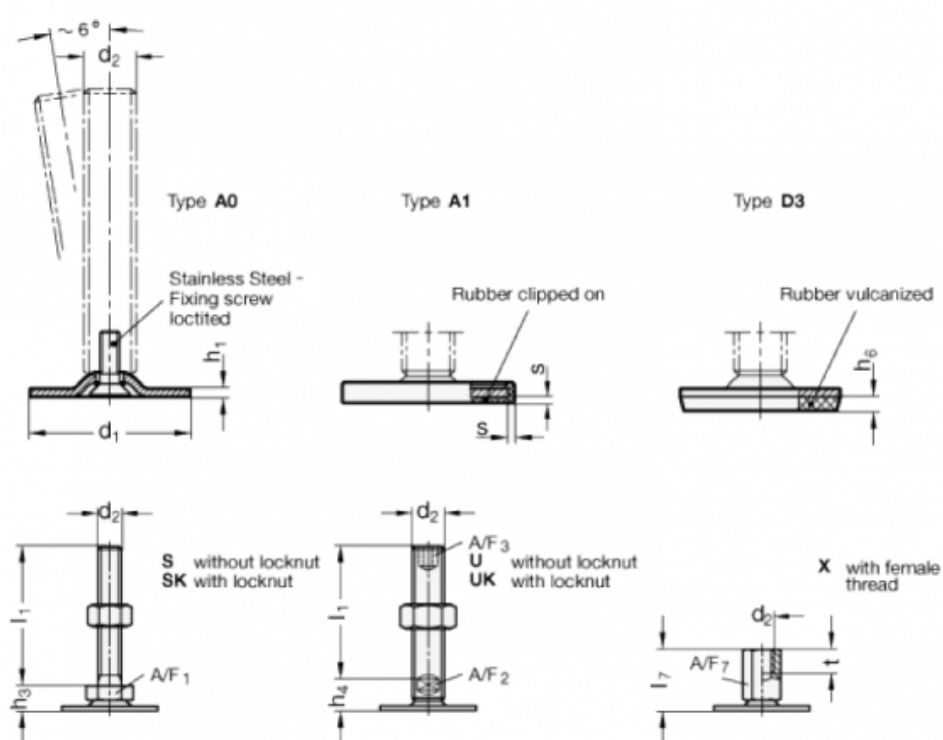


Varenummer: 204040M16150A1U

Beskrivelse: E+G Justerfod
GN 40-40-M16-150-A1-U

Note: U Uden møtrik, sekskant i toppen, spændeflade i bunden

Mål



A/F2 = 12
A/F3 = 8
d1 = 40
d2 = M16
h1 = 2
h4 = 17
h6 =
l1 = 150

s = 1.5